

RC 100B

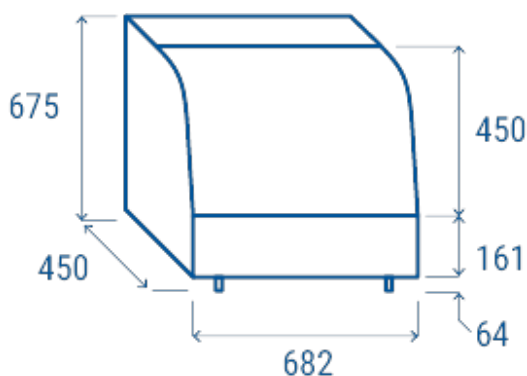
DISPLAY - ESPOSITORI REFRIGERATI DA BANCO



RoHS  

- Espositore refrigerato da banco 120 Lt. NERO
- Esterno di colore nero e inox
- Refrigerazione Ventilata
- Sbrinamento a fermata compressore
- Controllo con display digitale
- Luce interna LED
- Doppio vetro anti-condensazione
- Sportelli posteriori scorrevoli
- Ripiani regolabili cromati (N.2 ripiani)
- Basamento in acciaio inox

Scheda tecnica



Profondità	450
Altezza	675
Larghezza	682
Profondità interna	450
Altezza interna	445
Larghezza interna	680

Livello di rumore	51 dB(A)
kw nelle 24 ore	2
Capacità	100 L
Potenza	160 W
Peso	39.1
Temperature	+1° ~ +12°C



Vetri laterali e frontale curvi



*Basamento in acciaio inox
con controllore digitale*



Luce LED interna