

RC 160

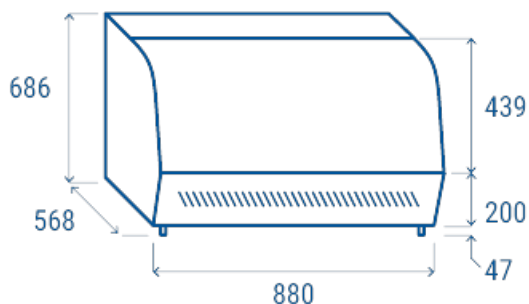
DISPLAY - ESPOSITORI REFRIGERATI DA BANCO



RoHS  

- Espositore refrigerato da banco 160 Lt.
- Esterno di colore nero e inox
- Refrigerazione Ventilata
- Sbrinamento a fermata compressore
- Controllo con display digitale
- Luce interna LED
- Doppio vetro anti-condensazione
- Sportelli posteriori scorrevoli
- Ripiani regolabili cromati (N.2 ripiani)
- Basamento in acciaio inox

Scheda tecnica



Profondità	568
Altezza	686
Larghezza	880
Profondità interna	480
Altezza interna	440
Larghezza interna	750

Livello di rumore	51 dB(A)
kw nelle 24 ore	2.9
Capacità	160 L
Potenza	230 W
Peso	71
Temperature	+1° ~ +12°C





Vetri laterali e frontale curvi



*Basamento in acciaio inox
con controllore digitale*



Luce LED interna