

FREEZER | Freezer a pozzetto

CONGELATORI A POZZETTO ► TOP VETRO

CFG 408

CUSTOMIZATION AVAILABLE
PERSONALIZZAZIONE DISPONIBILE

-22° | -12°

60 mm

C1 -18°C

D
ENERGY CLASS

B +16°C/80RH
+35°C/75RH



GAS
R290

DETTAGLI



Ruote incluse nell'imballo (Da assemblare)



Termometro digitale



Serratura di serie



Cestelli di serie



Unità vista dall'alto

Caratteristiche generali

- Congelatore a pozzetto 400 Lt con top in vetro scorrevole
- Acciaio verniciato bianco per esterno ed interno
- Refrigerazione statica
- Sbrinamento manuale
- Termometro digitale
- Schiumatura in Ciclopentano (60mm di spessore per lato)
- Singolo vetro temperato di sicurezza
- Maniglia inclusa nella cornice del vetro
- Serratura di serie
- Ceste incluse (N.3 Pcs)
- N.4 Ruote (N.2 Frontali provviste di freno)
- Classe energetica: D

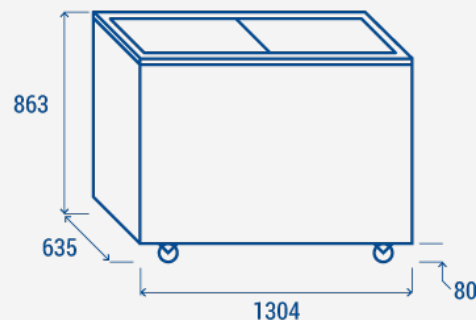
Specifiche tecniche

Capacità	400 L
Temperatura	C1 (-18°C)
Consumo	2.347 kWh/24h
Potenza Nominale	212 W
Rumorosità	53.8 dB(A)
Peso Netto	65 Kg
Peso Lordo	80 Kg
Dimensioni Esterne (LxPxH mm)	1304x635x863
Dimensioni Interne (LxPxH mm)	1180x510x659
Dimensioni Imballo (LxPxH mm)	1400x750x860
Quantità di carico 20'/40'/40'HQ	24/50/50

CERTIFICAZIONI

CE RoHS

INGOMBRO PRODOTTO



COOL HEAD EUROPE
We make the world a cooler place



www.coolheadeurope.com