

ABS | Armadi

ARMADIO REFRIGERATORE ► CLASSE ENERGETICA A ► BIANCO

CR 2



DETTAGLI



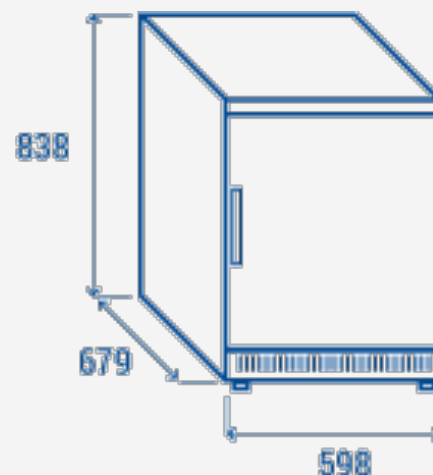
Caratteristiche generali

- Armadio refrigerato 200 Lt. (CLASSE A++)
- Armadio bianco con interno in termoformato
- Refrigerazione Roll-Bond con ventilatore di assistenza
- Sbrinamento automatico a fermata compressore
- Schiumatura in Ciclopentano (50mm di spessore per lato)
- Termostato Digitale
- Allarme apertura porta / Allarme alta temperatura
- Guarnizione Estraibile
- Porta reversibile con maniglia esterna in acciaio di colore bianco
- Serratura e interruttore generale di serie
- Ripiani regolabili: 2 Pcs + 1 Pcs sul fondo
- N.2 Piedini regolabili + N.2 ruote posteriori
- Classe energetica: A++

Specifiche tecniche

Capacità	200 L
Temperatura	+0°C - +8°C
Consumo	0.455 kWh/24h
Potenza Nominale	76 W
Rumorosità	40 dB(A)
Peso Netto	41 Kg
Peso Lordo	46 Kg
Dimensioni Esterne (LxPxH mm)	598x679x838
Dimensioni Interne (LxPxH mm)	477x443x652
Dimensioni Imballo (LxPxH mm)	650x680x880
Quantità di carico 20'/40'/40'HQ	48/108/162

INGOMBRO PRODOTTO



CERTIFICAZIONI

CE RoHS



COOL HEAD EUROPE
We make the world a cooler place

www.coolheadeurope.com