


DRINKS | Vetrine da banco

DRINK COOLERS ► COOLER VERTICALI

DC 55B


CUSTOMIZATION AVAILABLE
 PERSONALIZZAZIONE DISPONIBILE


 +2° | +10°


 35 mm


 H1 | +1°C | +10°C


B
 ENERGY CLASS


3 | +25°C/60RH


 LED






 GAS
R600a

DETTAGLI



Caratteristiche generali

- Drink cooler verticale 55 Lt.
- Esterno in lamiera verniciata nera, interno in termoformato nero
- Refrigerazione Roll-Bond con ventilatore di assistenza
- Sbrinamento manuale
- Schiumatura in Ciclopentano (35mm di spessore per lato)
- Termostato meccanico
- Termometro digitale
- Guarnizione Estraibile
- Doppio vetro temperato di sicurezza
- Porta non reversibile e sprovvista di funzione auto-chiudente
- Serratura di serie
- Luce interna orizzontale LED (Con interruttore indipendente)
- Ripiani regolabili (Colore Nero): 1 Pcs
- Piedini regolabili
- Classe energetica: B

Specifiche tecniche

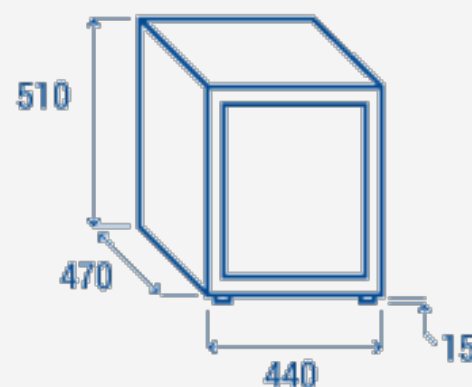
Capacità	50 L
Temperatura	H1 (+1°C-+10°C)
Consumo	kWh/24h
Potenza Nominale	70 W
Rumorosità	38 dB(A)
Peso Netto	17 Kg
Peso Lordo	20 Kg
Dimensioni Esterne (LxPxH mm)	430x475x509
Dimensioni Interne (LxPxH mm)	360x400x410
Dimensioni Imballo (LxPxH mm)	490x570x530
Quantità di carico 20'/40'/40'HQ	220/460/460

CERTIFICAZIONI



 RoHS

INGOMBRO PRODOTTO


COOL HEAD EUROPE 
 We make the world a cooler place

www.coolheadeurope.com