

## DRINKS | Vetrine bibite

DRINK COOLER ▶ LINEA DC ▶ PORTE A CERNIERA

DC 800H


**CUSTOMIZATION AVAILABLE**  
 PERSONALIZZAZIONE DISPONIBILE


## DETTAGLI



Interruttori indipendenti per le luci interne e per l'opalina



Termostato Digitale



Luce interna LED verticale



Serratura di serie

## Caratteristiche generali

- Drink cooler verticale da 800 Lt.
- Armadio in acciaio verniciato bianco sia interno che esterno
- Refrigerazione Ventilata
- Sbrinamento automatico a fermata compressore
- Schiumatura in Ciclopentano (45mm di spessore per lato)
- Termostato Digitale
- Porta autochiudente
- Guarnizione Estraibile
- Ripiani regolabili: 8 Pcs
- Interruttori indipendenti per le luci interne e opalina
- Vetro rinforzato temperato di sicurezza
- Serratura di serie
- Luce interna verticale LED / Luce LED per opalina
- N.4 Ruote per un facile posizionamento
- Classe energetica: D

## Specifiche tecniche

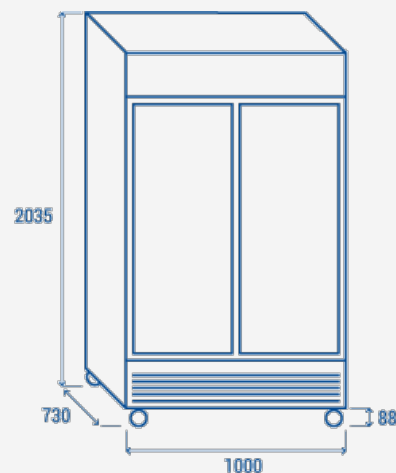
Capacità	800 L
Temperatura	K2 (-1°C-+6°C)
Consumo	3.426 kWh/24h
Potenza Nominale	480 W
Rumorosità	60 dB(A)
Peso Netto	139 Kg
Peso Lordo	164.5 Kg
Dimensioni Esterne (LxPxH mm)	1000x730x2035
Dimensioni Interne (LxPxH mm)	910x595x1525
Dimensioni Imballo (LxPxH mm)	1060x770x2136
Quantità di carico 20'/40'/40'HQ	15/33/33

## CERTIFICAZIONI



 RoHS

## INGOMBRO PRODOTTO


**COOL HEAD EUROPE**

  
 We make the world a cooler place

[www.coolheadeurope.com](http://www.coolheadeurope.com)