

ABS | Armadi

ARMADIO REFRIGERATORE ► BIANCO

QR 200



ENERGY SAVING

GAS
R600a



60 mm

A
ENERGY CLASS

4
CLIMATIC CLASS

38°C



DETTAGLI



Termostato Digitale



Ventilatore interno di assistenza



Griglia a passo ridotto e griglia inferiore di serie



Serratura di serie



Il prodotto può essere fornito di piedi regolabili o di ruote con freno



Caratteristiche generali

- Armadio refrigerato 200 Lt.
- Armadio bianco con interno in termoformato
- Refrigerazione Roll-Bond con ventilatore di assistenza
- Sbrinamento automatico a fermata compressore
- Schiumatura in Ciclopentano (60mm di spessore per lato)
- Termostato Digitale
- Allarme apertura porta
- Guarnizione Estraibile
- Porta reversibile
- Serratura sulle porte di serie
- Ripiani regolabili: 2 Pcs + 1 Pcs sul fondo
- N.2 Piedini regolabili + N.2 ruote posteriori
- Piedini regolabili in altezza in acciaio inox o ruote con freno come optional
- Classe energetica: A

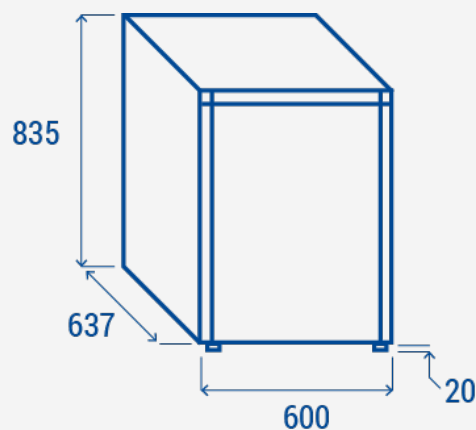
Specifiche tecniche

Capacità	200 L
Temperatura	+0°C - +8°C
Consumo	0.843 kWh/24h
Potenza Nominale	110 W
Rumorosità	40 dB(A)
Peso Netto	34 Kg
Peso Lordo	38 Kg
Dimensioni Esterne (LxPxH mm)	600x637x835
Dimensioni Interne (LxPxH mm)	500x410x660
Dimensioni Imballo (LxPxH mm)	640x675x880
Quantità di carico 20'/40'/40'HQ	54/108/162

CERTIFICAZIONI

CE RoHS

INGOMBRO PRODOTTO



COOL HEAD EUROPE
 We make the world a cooler place

www.coolheadeurope.com