

DISPLAY | Espositori da banco

ESPOSITORI REFRIGERATI DA BANCO



RC 100B



DETTAGLI



Vetri laterali e frontale curvi



Basamento in acciaio inox con controllore digitale



Luce LED interna



Porte scorrevoli posteriori

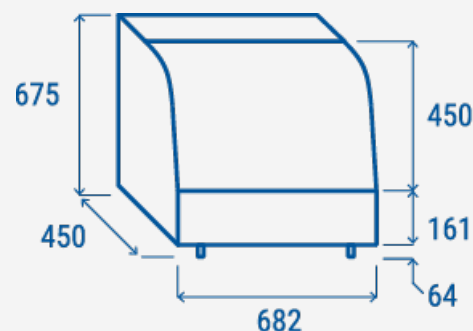
Caratteristiche generali

- Espositore refrigerato da banco 120 Lt. NERO
- Vetro curvo con cornice nero e basamento in acciaio inox
- Refrigerazione Ventilata
- Sbrinamento automatico a fermata compressore
- Controllo con display digitale
- Luce interna LED
- Doppio vetro anti-condensazione
- Porte scorrevoli posteriori
- Ripiani regolabili cromati (N.2 Pcs)
- N.4 supporti fissi assemblati sotto il basamento
- Classe energetica: B

Specifiche tecniche

Capacità	100 L
Temperatura	H1 (+1°C-- +10°C)
Consumo	2.498 kWh/24h
Potenza Nominale	160 W
Rumorosità	51 dB(A)
Peso Netto	39.1 Kg
Peso Lordo	47 Kg
Dimensioni Esterne (LxPxH mm)	682x450x675
Dimensioni Interne (LxPxH mm)	622x410x417
Dimensioni Imballo (LxPxH mm)	756x524x880
Quantità di carico 20'/40'/40'HQ	66/136/136

INGOMBRO PRODOTTO



CERTIFICAZIONI

CE RoHS



COOL HEAD EUROPE
We make the world a cooler place



www.coolheadeurope.com