

DRINKS | Vetrine bibite

DRINK COOLERS ► COOLERS VERTICALI ► BIANCO ► CON OPALINA

TKG 1000S

CUSTOMIZATION AVAILABLE
PERSONALIZZAZIONE DISPONIBILE

+1° | +10°

55 mm

K1
+0°C
+7°C

F
ENERGY CLASS

CC2
+32°C
65RH

LED

Key icon

Door icon

GAS
R290

DETTAGLI



Termostato Digitale



Serratura di serie



Luce interna LED verticale



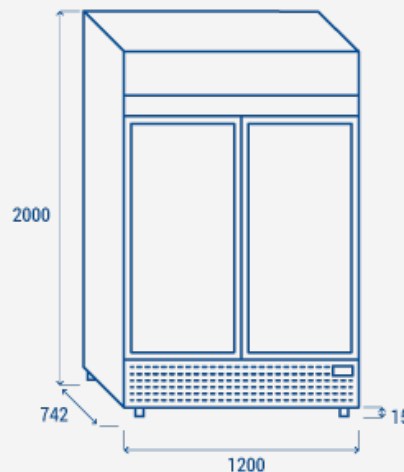
Caratteristiche generali

- Drink cooler verticale 1000 Lt. con opalina pubblicitaria
- Armadio in acciaio verniciato bianco sia interno che esterno
- Cornice della porta di colore nero con maniglia integrata
- Refrigerazione Ventilata
- Sbrinamento automatico a fermata compressore
- Schiumatura in Ciclopentano (55mm di spessore per lato)
- Termostato Digitale
- Luce interna verticale LED / Luce LED per opalina
- Guarnizione Estraibile
- Ripiani regolabili: 4 Pcs + 1 Pcs sul fondo
- Porta autochiudente
- Doppio vetro temperato di sicurezza
- Serratura di serie
- N.4 Ruote per un facile posizionamento + N.2 Piedi antiribaltamento
- Classe energetica: F

Specifiche tecniche

Capacità	967 L
Temperatura	K1 (0°C-+7°C)
Consumo	6.8 kWh/24h
Potenza Nominale	1000 W
Rumorosità	56 dB(A)
Peso Netto	164 Kg
Peso Lordo	178 Kg
Dimensioni Esterne (LxPxH mm)	1200x742x2000
Dimensioni Interne (LxPxH mm)	1090x572x1533
Dimensioni Imballo (LxPxH mm)	1260x800x2160
Quantità di carico 20'/40'/40'HQ	11/23/23

INGOMBRO PRODOTTO



CERTIFICAZIONI

CE RoHS



COOL HEAD EUROPE
We make the world a cooler place



www.coolheadeurope.com